

Effective  
Programme



Experience  
the Difference!

## Innovativer Diebstahlschutz für Solarmodule

*Neues Schrauben-/Montagesystem sorgt für maximale Sicherheit – Auf herkömmlichem Wege unlösbar – Kosteneinsparung durch Verzicht auf zusätzliches Montage- und Sicherungsmaterial – Einfache Austauschbarkeit mit bisher verwendeten Verbindungssystemen*

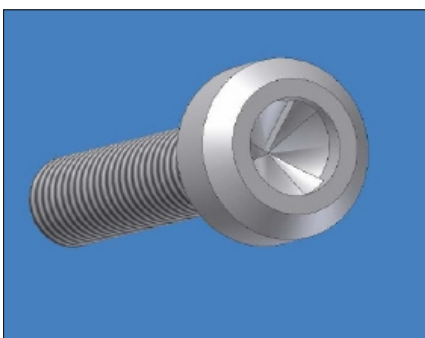
zung des Geländes durch Stahlgitterzäune mit Videoüberwachung und Wachpersonal und endet bei dem Vorschlag durch das Einschlagen von Edelstahlkugeln in die Antriebe der verwendeten Schrauben eine schnelle und geräuschlose Demontage der PV-Module zu verhindern.

Die Arnold-Gruppe ist eine 100 prozentige Tochter des global agierenden Würth-Konzerns, der mit über 65.000 Mitarbeitern und mit 420 Gesellschaften weltweit über 8 Milliarden Euro erwirtschaftet.

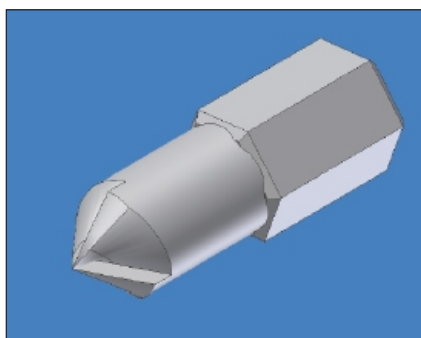
**(Forchtenberg) Technischer Fortschritt weckt Begehrlichkeit – diese alte Weisheit wird für die Besitzer von Solar- und Photovoltaikanlagen immer mehr zur Realität. Um den ungewollten Abbau von kompletten Modulen zu verhindern wurden die unterschiedlichsten Sicherungseinrichtungen erprobt – mit mehr oder weniger großem Erfolg und teilweise enormen Kosten.**

Dem Ruf der Solarindustrie nach einer praktikablen und einfach zu realisierenden Lösung für dieses Problem folgend, hat Arnold Umformtechnik, Hersteller individueller Verbindungslösungen für die Industrie, eine neuartige Diebstahlsicherung, das sogenannte „LocTec-System“ für die Verschraubung von Solarmodulen entwickelt. Dabei handelt es sich um eine spezielle Schraubenantriebs-/Werkzeugkombination mit deren Hilfe ein unbefugtes Lösen der Solar-

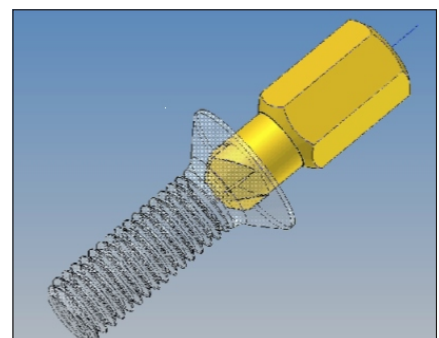
mittlerweile zum Patent angemeldeten „LocTec-System“ ist jedoch, dass durch die Flankenstellung des Antriebs ein Lösen, selbst mit dem zur Montage verwendeten Sonderwerkzeug, nicht mehr möglich ist. Ein Versuch endet mit dem selbständigen Herausdrehen des Schraubwerkzeuges aus dem Schraubenkopf. Eine etwaige Demontage kann nur durch das geräuschvolle Aufbohren der Schraube erfolgen. Diese intelligenten



Grafik 1



Grafik 2



Grafik 3

In den letzten Jahren hat der Diebstahl von Solarmodulen europaweit exorbitante Ausmaße angenommen. Im Jahr 2007 wurden beispielsweise mehr als 10% der in Italien vorhandenen Solarmodule als gestohlen gemeldet. Als Folge daraus verlangen die Versicherer der Anlagen immer umfangreichere Schutzkonzepte. Dies beginnt bei der Sicher-

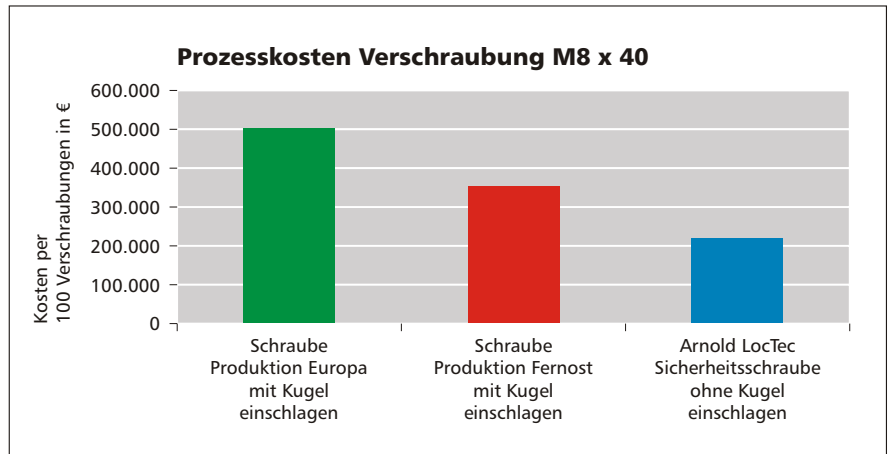
module nur unter enormen Einsatz von Gerät und Verursachung von Lärm möglich ist. Der in dem Schraubenkopf integrierte Antrieb (Grafik 1) erlaubt das Einschrauben des Verbindungselements nur mit einem individuell darauf abgestimmten Schraubwerkzeug (Grafik 2). Solche Kombinationen gibt es in der Industrie unzählige. Das innovative am

te Lösung sorgt neben der Schaffung einer effektiven Diebstahlsicherung auch dafür, dass die bisher teilweise zur Sicherung verwendeten Edelstahlkugeln sowie die zur Einbringung derselben verwendeten Montagewerkzeuge entfallen können. Darüber hinaus sind sonstige Schraubensicherungsverfahren wie z.B. chemische Sperrsysteme

**Effective  
Programme**

**Experience  
the Difference!**

me, nicht mehr notwendig. Daraus resultieren enorme Einsparpotentiale (Grafik 3). Das „LocTec-System“ ist in kundenindividuell abgestimmten Designs lieferbar und für alle gängigen Schraubentypen und Abmessungen erhältlich. Eine Änderung der Befestigungseinrichtungen und Schraubstellen ist nicht notwendig. Damit ist eine einfache Austauschbarkeit mit den bisher verwendeten Verbindungselementen gewährleistet.



Grafik 4

**Ihr Ansprechpartner:**

ARNOLD UMFORMTECHNIK

GmbH & Co. KG

Michael Pult

Leiter Marketing & Communications

Master of Science (MSc)/

Diplom-Betriebswirt (FH)

Carl-Arnold-Strasse 25

D-74670 Forchtenberg-Ernstbach

Tel.: ++49 (0)7947/821-170

Fax: ++49 (0)7947/821-195

Mobil: ++49(0)160/98908602

mail: michael.pult

@arnold-umformtechnik.de

web:www.arnold-umformtechnik.de